



VIBRA - STOP

Amortecedores de Impacto e Vibração



(11) 4077-1561

(11) 4317-4255

WWW.DIOCLAN.COM.BR

Linha Tradicional.

Carcaça em ferro fundido nodular (com possibilidade de fabricação em AÇO INOX 304), pintura eletrostática à pó na cor padrão prata e base de borracha natural.

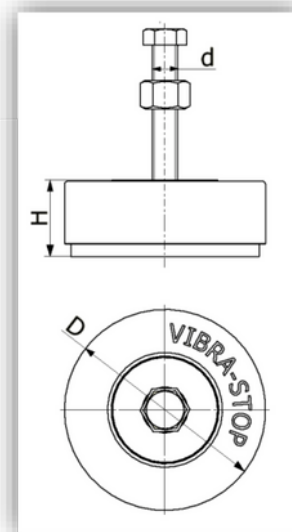
Tradicional	Mac	Mini	Standard	Intermediário	Super	Mega
Carga Estática Kgf	50 a 200	200 a 500	500 a 1.500	1.500 a 5.000	5.000 a 10.000	10.000 a 20.000
Carga Dinâmica Kgf	200 a 800	500 a 2.000	2.000 a 6.000	6.000 a 20.000	20.000 a 40.000	40.000 a 80.000
Diâmetro (D) mm	62	90	115	150	190	230
**Parafuso (d)	1/4"	3/8"	1/2"	5/8"	5/8"	3/4"
	5/16"	1/2"	5/8"	3/4"	3/4"	1"
	3/8"	5/8"	3/4"	1"	1"	1 1/2"
Altura Regulável (H) mm	25~30	40~50	45~60	50~70	55~75	65~85

*Todas as roscas seguem o padrão americano UNC, exceto as de bitola 1/2" que seguem o padrão WW (12 fios). Os comprimentos dos parafusos são: Mac: (UNC 1/4" x 2.1/2"; UNC 5/16" x 2.1/2"; UNC 3/8" x 2.1/2"), Mini: (UNC 3/8" x 3"; WW 1/2" x 3"; UNC 5/8" x 4"), Standard (WW 1/2" x 4"; UNC 5/8" x 4"; UNC 3/4" x 4"), Intermediário: (UNC 5/8" x 4"; UNC 3/4" x 4"; UNC 1" x 5"), Super: (UNC 5/8" x 4"; UNC 3/4" x 5"; UNC 1" x 6") e Mega: (UNC 3/4" x 5"; UNC 1" x 6"; UNC 1 1/2" x 6"). Temperatura Máxima 70°C / Temperatura Mínima -10°C.

Desenvolvida para ser aplicada em diversos setores a linha de amortecedores Tradicional desempenha uma excelente redução nos níveis de vibração e impacto, possibilitando o perfeito alinhamento da máquina/equipamento pelo seu exclusivo sistema de nivelamento que compensa, de forma rápida e simples, pequenos desníveis do piso.

Os amortecedores da linha tradicional também podem ser confeccionados com a base de apoio em malha de aço para ambiente agressivo à borracha (contato com óleos, ácidos e graxa).

A malha de aço é devidamente projetada para substituir a borracha sem perder as características de amortecimento.



Malha de aço



Amortecedor Padrão em Borracha Natural



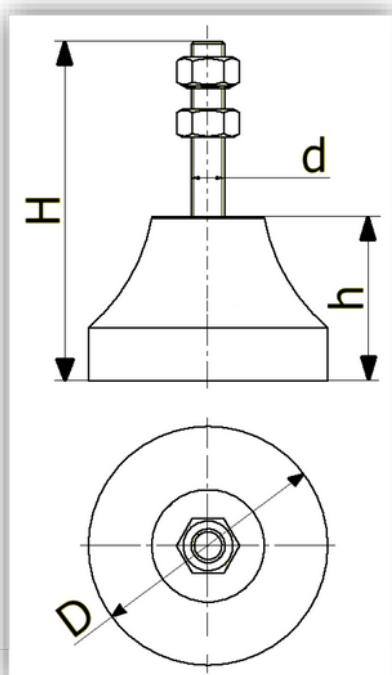
Linha Micro.



Utilizada em equipamentos de pequeno porte, a linha de amortecedores **Micro** oferece ótima estabilidade associada a um excelente amortecimento.

Com uma geometria devidamente projetada para amortecer vibrações e base larga, a linha **Micro** garante uma ótima aderência do amortecedor ao piso, garantindo a estabilidade e a perfeita fixação.

A linha **Micro** também pode ser fornecida na cor branca, com borracha atóxica para aplicação nos setores industriais que necessitem desta característica, como por exemplo, o alimentício.



Características do Amortecedor.

Micro	I	II	III	IV
Carga Estática Kgf	20 a 50	50 a 70	70 a 100	100 a 300
Carga Dinâmica Kgf	100 a 200	200 a 280	280 a 400	400 a 1.200
Diâmetro (D) mm	45	55	70	100
*Parafuso (d)	1/4" 5/16"	5/16" 3/8" 1/2"	5/16" 3/8" 1/2"	3/8" 1/2" 5/8"
Altura (h) mm	35	40	50	70
Altura (H) mm	70	85	105	145

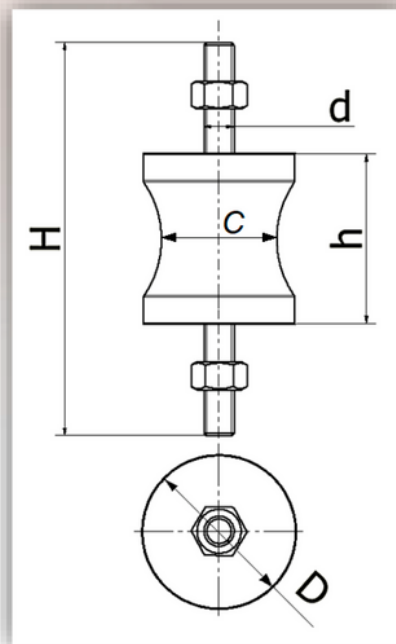
*Todas as roscas seguem o padrão americano UNC, exceto as de bitola 1/2" que seguem o padrão WW (12 Fios).
Temperatura Máxima 70°C / Temperatura Mínima -10°C.

Linha Coxim.

Projetada para aplicações de fixação de motores, equipamentos em chassis e suportes metálicos. A Linha **Coxim** contém uma geometria côncava em formato de carretel. Esta geometria, juntamente com a composição adequada da borracha, é responsável pelo ótimo desempenho no amortecimento, garantindo flexibilidade e resistência à compressão, à tração e ao cisalhamento.

Coxim	N°1	N°2	N°3
Capacidade à Compressão Kgf	10 a 70	70 a 150	150 a 250
Capacidade à Tração Kgf	2 a 14	14 a 30	30 a 50
Capacidade à Cisalhamento kgf	5 a 14	14 a 30	30 a 50
Diâmetro (D) mm	30	50	70
Diâmetro da Cintura (c) mm	23	39	52
*Parafuso (d) mm	1/4"	5/16"	3/8"
	5/16"	3/8"	1/2"
	M6	M8	M10
	M8	M10	M12
Altura da borracha (h) mm	30	50	70
Altura (H) mm	90	130	170

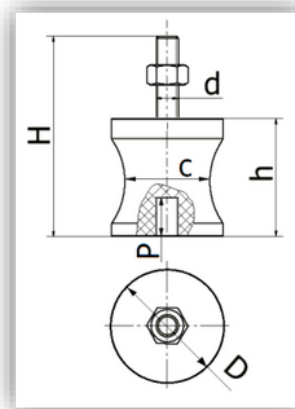
*Todas as roscas seguem o padrão americano UNC, exceto as de bitola 1/2" que seguem o padrão WW (12 Fios). Temperatura Máxima 70°C / Temperatura Mínima -10°C.



Linha Coxim Macho-Fêmea.

Coxim-MF	N°1-MF	N°2-MF	N°3-MF
Capacidade à Compressão Kgf	10 a 70	70 a 150	150 a 250
Capacidade à Tração Kgf	2 a 14	14 a 30	30 a 50
Capacidade à Cisalhamento kgf	5 a 14	14 a 30	30 a 50
Diâmetro (D) mm	30	50	70
Diâmetro da Cintura (c) mm	23	39	52
*Parafuso (d) mm	1/4"	5/16"	3/8"
	5/16"	3/8"	1/2"
	M6	M8	M10
	M8	M10	M12
Altura da borracha (h) mm	30	50	70
Prof. da rosca interna (P) mm	11	12	17
Altura (H) mm	60	90	123

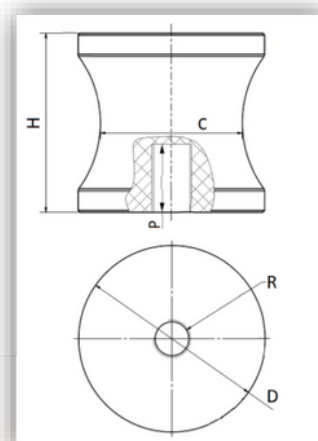
*Todas as roscas seguem o padrão americano UNC, exceto as de bitola 1/2" que seguem o padrão WW (12 Fios). Temperatura Máxima 70°C / Temperatura Mínima -10°C.



Linha Coxim Fêmea-Fêmea.

Coxim-FF	N°1-FF	N°2-FF	N°3-FF
Capacidade à Compressão Kgf	10 a 70	70 a 150	150 a 250
Capacidade à Tração Kgf	2 a 14	14 a 30	30 a 50
Capacidade à Cisalhamento kgf	5 a 14	14 a 30	30 a 50
Diâmetro (D) mm	30	50	70
Diâmetro da Cintura (c) mm	23	39	52
*Rosca Interna (R) mm	1/4"	5/16"	3/8"
	5/16"	3/8"	1/2"
	M6	M8	M10
	M8	M10	M12
Prof. da rosca Interna (P) mm	11	12	17
Altura (H) mm	30	50	70

*Todas as roscas seguem o padrão americano UNC, exceto as de bitola 1/2" que seguem o padrão WW (12 Fios). Temperatura Máxima 70°C / Temperatura Mínima -10°C.

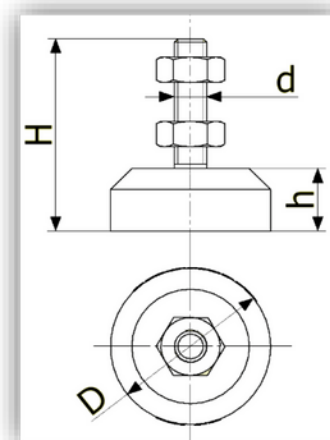


Linha V.S.

É desenvolvida para dar sustentação aos equipamentos de pequeno porte, mesas e bancadas, reduzindo largamente as vibrações oriundas da operação. A Linha V.S. é fabricada com borracha de baixa dureza para equipamentos entre 10 a 40 Kg.

V.S	01	02	03
Capacidade Kgf	5 a 10	10 a 20	20 a 40
Diâmetro Externo (D) mm	20	30	40
*Parafuso (d)	3/16" 1/4"	5/16" 1/4"	1/4" 5/16" 3/8"
Altura (h) mm	8	10	14
Altura (H) mm	26	32	39

*Todas as roscas seguem o padrão americano UNC, exceto as de bitola 1/2" que seguem o padrão WW (12 Fios). Temperatura Máxima 70°C / Temperatura Mínima -10°C.

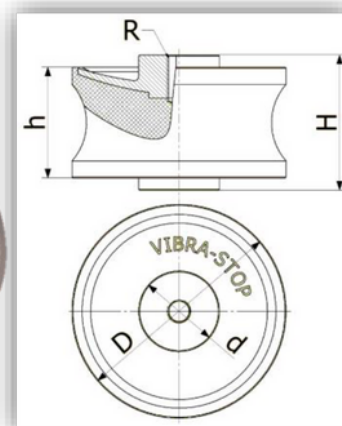


Linha Coxim XT.

O **Coxim XT** garante excelente estabilidade, amortecimento e resistência à tração. Sua composição em borracha natural, vulcanizada às tampas metálicas de ferro nodular, garante maior capacidade de resistência às cargas elevadas. É indicado nas seguintes aplicações: motores, grupos geradores, silos vibratórios e transporte de equipamentos.

XT	2.000	4.000	6.000
Capacidade à Compressão Kgf	100 a 700	700 a 1.000	1.000 a 4.000
Capacidade à Tração Kgf	20 a 140	140 a 200	200 a 800
Capacidade à Cisalhamento	20 a 140	140 a 200	200 a 800
Diâmetro Externo (D) mm	83	105	130
Furo Roscado (R)	M12 M16	M12 M16	M12 M16 M20
Altura (H) mm	70	66	83
Altura (h) mm	62	55	83
Diâmetro (d) mm	36	40	50

*Passo das roscas: M12 x 1,75 mm – M16 x 2,00 mm – M20 x 2,50 mm. Temperatura Máxima 70°C / Temperatura Mínima -10°C.

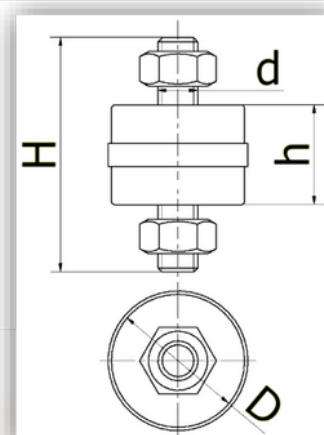


Linha Coxim A.

Projetado para equipamentos de pequeno porte, o **Coxim A** apresenta ótimo custo benefício com excelente capacidade de amortecimento e isolamento.

Coxim A	1	2	3
Capacidade à Compressão Kgf	2 a 15	15 a 30	30 a 55
Capacidade à Tração Kgf	1 a 3	3 a 6	6 a 11
Diâmetro do Externo (D)	15	20	25
Parafuso (d) mm	M5 M6	M5 M6	M5 M6
Altura (h) mm	10	15	20
Altura (H) mm	35	47	55

*Temperatura Máxima 70°C / Temperatura Mínima -10°C.

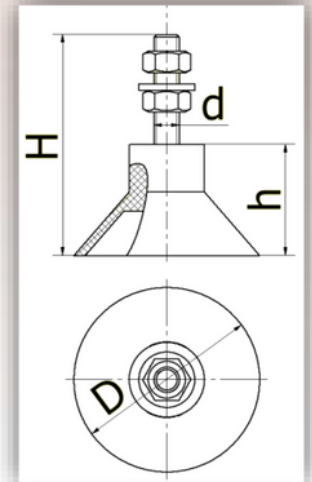


Linha Ventosa.

Projetada para dar apoio e fixação aos equipamentos instalados em superfícies lisas, a Linha **Ventosa** oferece ótima aderência (obtida através do sistema de sucção) e apoio ao equipamento, sem reduzir a ótima performance de redução nos níveis de vibração.

Ventosa	I	II	III	150
Capacidade Kgf	5 a 25	25 a 40	40 a 60	60 a 150
Diâmetro (D) mm	40	60	80	150
*Parafuso (d)	1/4" 5/16"	5/16" 3/8"	3/8" 1/2"	1/2" M12
Altura (H) mm	40	65	70	90
Altura (h) mm	20	35	40	50

*Todas as roscas seguem o padrão americano UNC, exceto as de bitola 1/2" que seguem o padrão WW (12 Fios). Temperatura Máxima 70°C / Temperatura Mínima -10°C. Passo das roscas: M12 x 1,75 mm

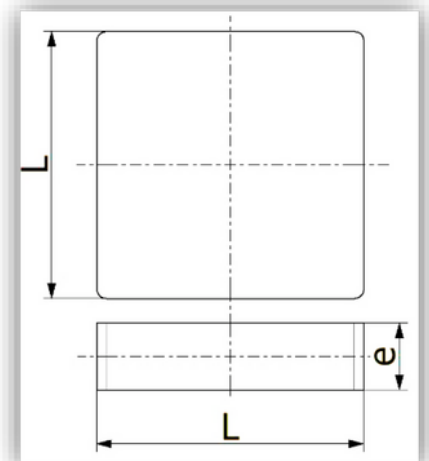


Linha Calço de Borracha.

Projetado para eliminar vibrações em equipamentos que não contêm furação na base, a Linha **Calço de Borracha** possui cantos arredondados e tamanho compacto, o que torna a limpeza e a adaptação em diversas aplicações, fácil e prática para diversos equipamentos e ambientes.

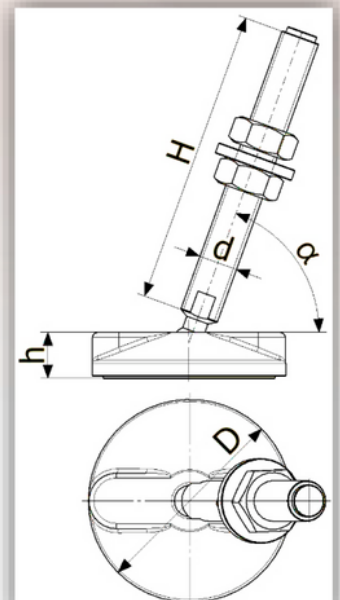


Calço de borracha	PP	P	M	G	GG
Capacidade Kgf	5 a 100	50 a 700	100 a 1.500	200 a 1.500	300 a 7.000
Dureza (Shore A)	60	60	70	70	70
Deflexão (mm / Kgf)	2,9/100	3,8/700	6,2/1.500	4,6/1.500	6,9/7.000
Largura (L) mm	50	100	100	150	200
Altura (e) mm	15	25	50	30	50



Linha Calço Articulado.


Projetada para sustentar equipamentos que necessitam de compensação de altura por desníveis do piso, a Linha **Calço Articulado** mantém o equipamento totalmente apoiado e estável. Oferece excelente resistência. Permite chumbagem ao piso.



Calço Articulado	I	II	III	IV
Capacidade Kgf	200	400	600	800
Diâmetro (D) mm	40	60	80	100
*Parafuso (d) x (H) mm	M10x70 M12x100	M12x100 M16x120	M12x100 M16x120	M16x120 M20x140
Altura (h) mm	20	21	22	27
Ângulo Máximo (α)	60°	70°	70°	75°



dioclan



Rua vinte e sete de março,
618/622 Jd. Canhema
09941-450 - Diadema - SP

CNPJ:
23.199.501/0001-44
Inscrição Estadual:
286.731.223.116

Referência bancária:
Banco Itaú
A/G 7243
C/C 29934-9

contato@dioclan.com.br