













The Dioclan logo consists of a stylized green and black graphic element above the word "dioclan" in a bold, black, sans-serif font.

TRATAMENTO DE AR

LINHA ECONÔMICA

	REGULADOR DE PRESSÃO	02
	FILTRO DE LINHA	03
	LUBRIFICADOR	04
	FILTRO REGULADOR	05
	CONJUNTO LUBRIFIL (F.R.L.)	06

1ª LINHA (JAC)

	REGULADOR DE PRESSÃO	07
	FILTRO DE LINHA	08
	LUBRIFICADOR	09
	FILTRO REGULADOR	10
	CONJUNTO LUBRIFIL (F.R.L.)	11
	PURGADOR AUTOMÁTICO	12

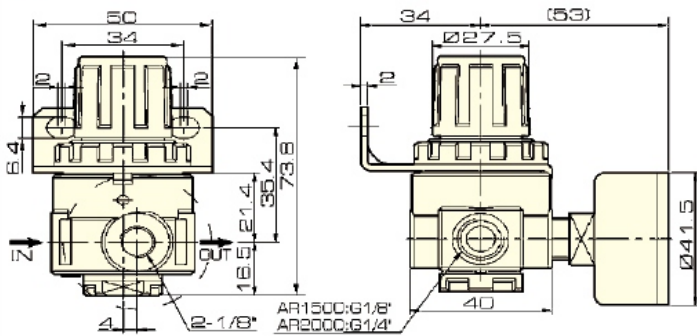


AR (1500 - 2000)

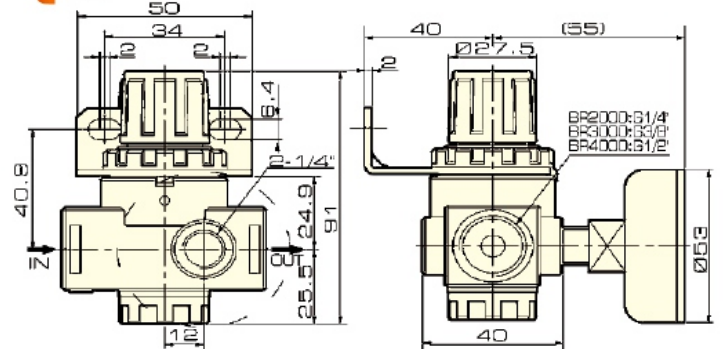


BR (3000 - 4000)

AR



BR



ESPECIFICAÇÕES

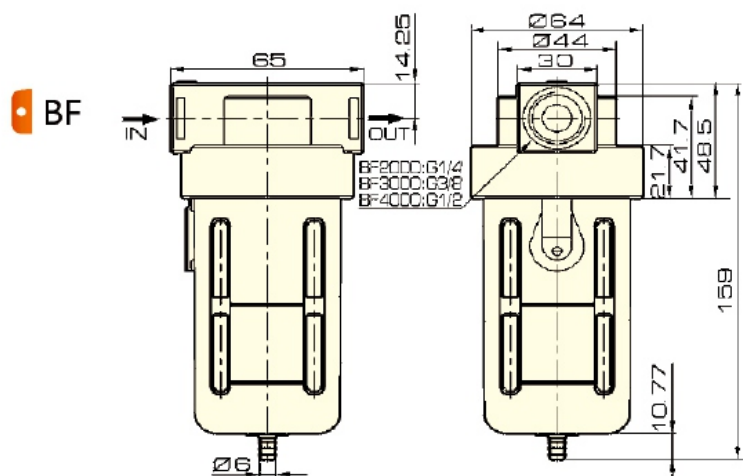
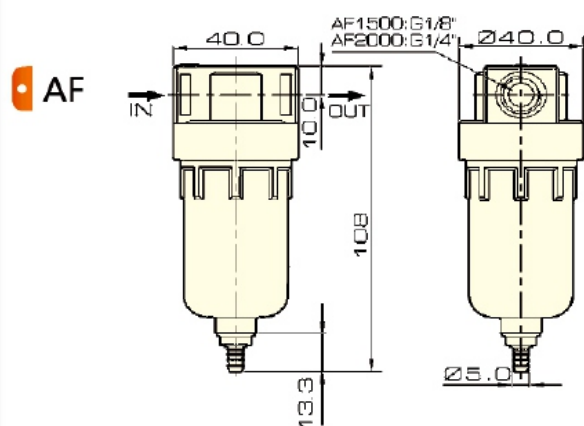
MODELO	AR 1500	AR 2000	BR 3000	BR 4000
ROSCA	G 1/8"	G 1/4"	G 3/8"	G 1/2"
FLUIDO	AR			
PRESSÃO DE TRABALHO	0,05 ~ 0,85 MPa			
PRESSÃO DE RUPTURA	1,2 MPa			
TEMP. DE TRABALHO	5 ~ 60 °C			



AF (1500 - 2000)



BF (3000 - 4000)



ESPECIFICAÇÕES

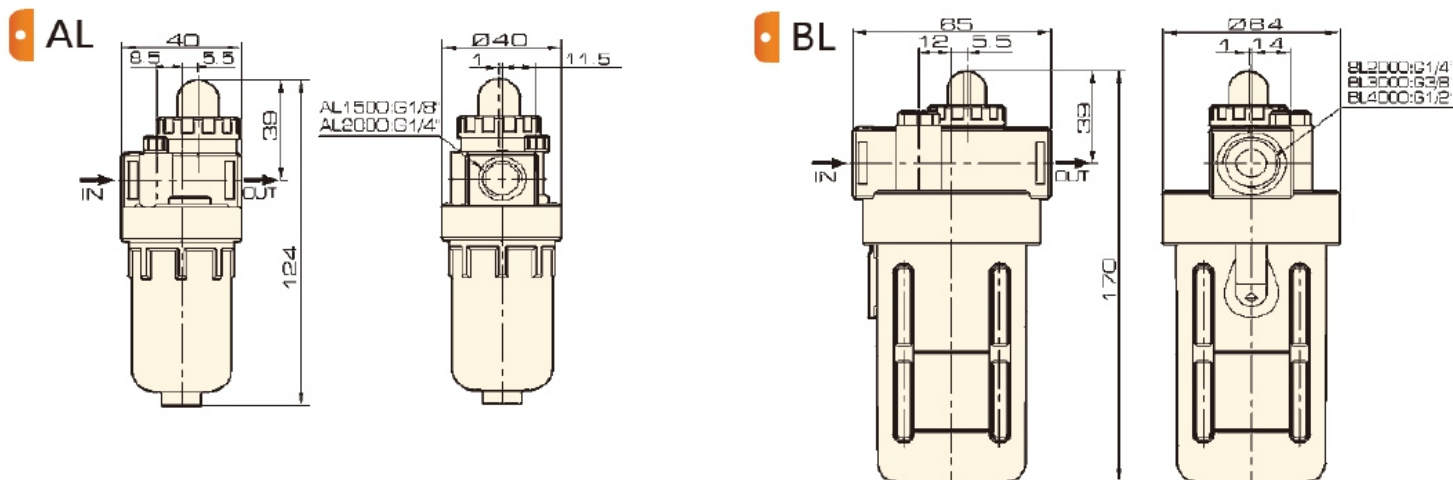
ESPECIFICAÇÕES				
MODELO	AF 1500	AF 2000	BF 3000	BF 4000
ROSCA	G 1/8"	G 1/4"	G 3/8"	G 1/2"
FLUIDO	AR			
PODER FILTRANTE	40 μ			
PRESSÃO DE TRABALHO	0,05 ~ 0,85 MPa			
PRESSÃO DE RUPTURA	1,2 MPa			
TEMP. DE TRABALHO	5 ~ 60 °C			



AL (1500 - 2000)



BL (3000 - 4000)



ESPECIFICAÇÕES

MODELO	AL 1500	AL 2000	BL 3000	BL 4000
ROSCA	G 1/8"	G 1/4"	G 3/8"	G 1/2"
FLUIDO	AR			
PRESSÃO DE TRABALHO	0,05 ~ 0,85 MPa			
PRESSÃO DE RUPTURA	1,2 MPa			
TEMP. DE TRABALHO	5 ~ 60 °C			
LUBRIFICANTE	ISO VG 32			

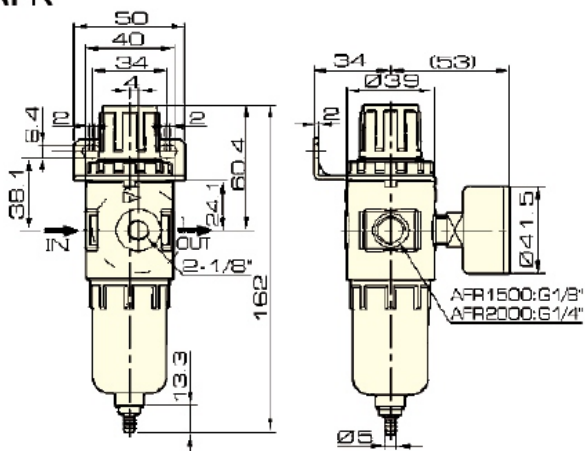


AFR (1500 - 2000)

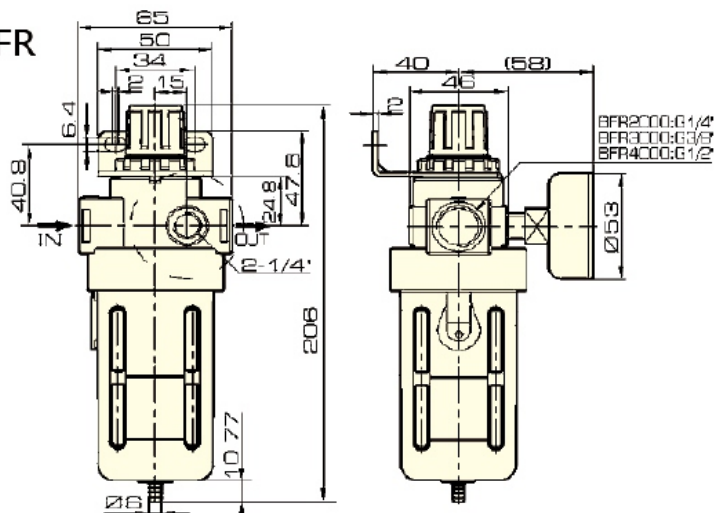


BFR (3000 - 4000)

AFR



BFR



ESPECIFICAÇÕES

MODELO	AFR 1500	AFR 2000	BFR 3000	BFR 4000
ROSCA	G 1/8"	G 1/4"	G 3/8"	G 1/2"
FLUIDO	AR			
PODER FILTRANTE	40 μ			
PRESSÃO DE TRABALHO	0,05 ~ 0,85 MPa			
PRESSÃO DE RUPTURA	1,2 MPa			
TEMP. DE TRABALHO	5 ~ 60 °C			

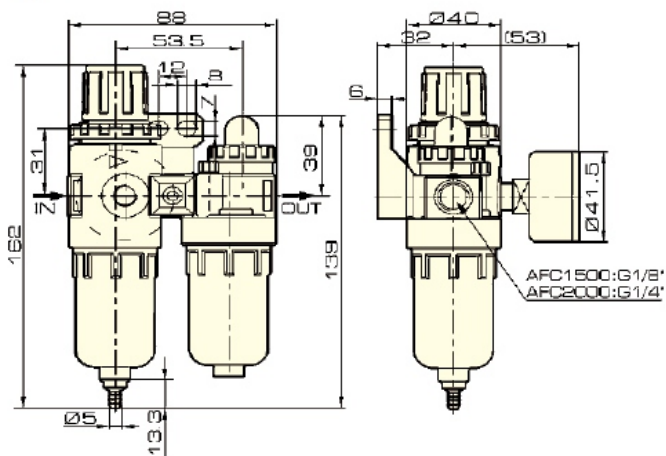


AFC (1500 ~ 2000)

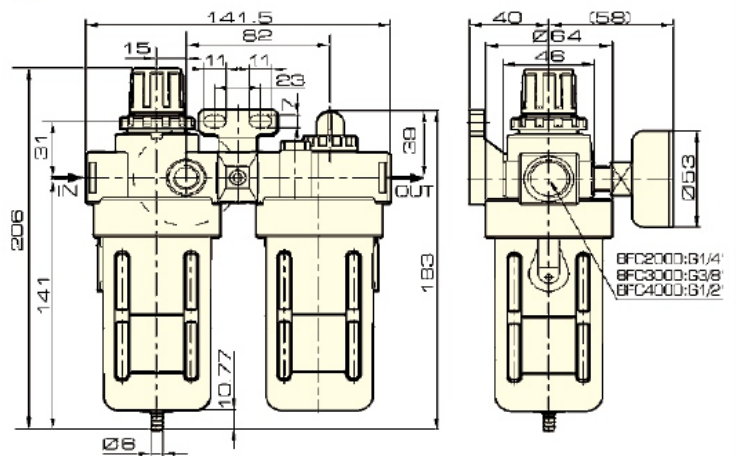


BFC (3000 ~ 4000)

AFC



BFC



ESPECIFICAÇÕES

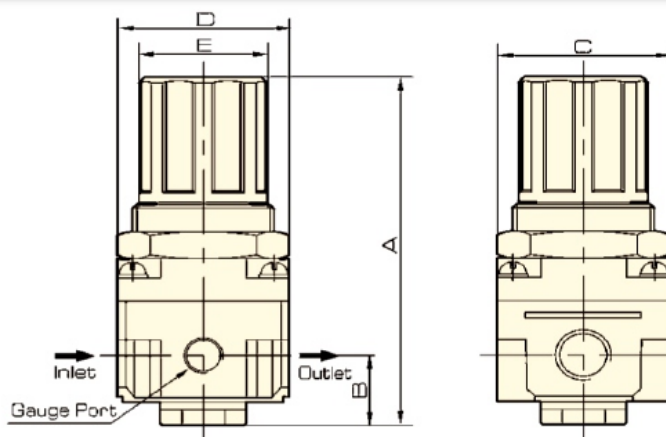
MODELO	AFC 1500	AFC 2000	BFC 3000	BFC 4000
ROSCA	G 1/8"	G 1/4"	G 3/8"	G 1/2"
FLUIDO	AR			
PODER FILTRANTE	40 µ			
PRESSÃO DE TRABALHO	0,05 ~ 0,85 MPa			
PRESSÃO DE RUPTURA	1,2 MPa			
TEMP. DE TRABALHO	5 ~ 60 °C			
LUBRIFICANTE	ISO VG 32			



JAR (1500 - 2000)



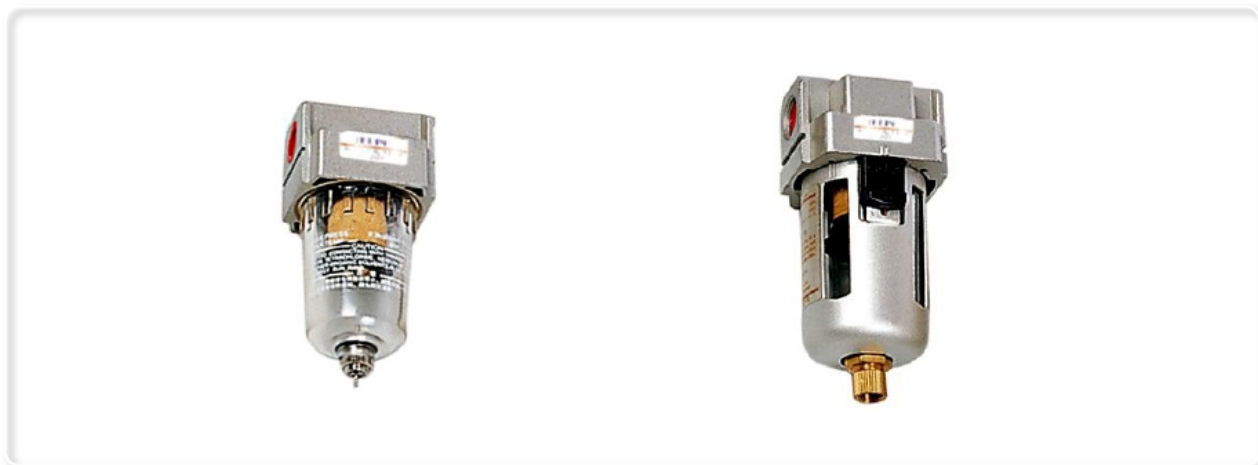
JAR (3000 - 5000)



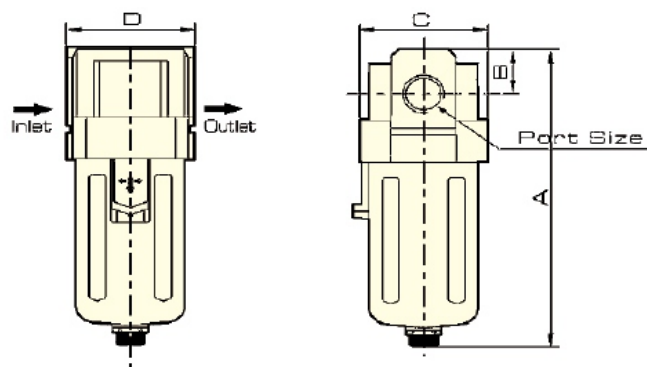
Modelo	Rosca	B	C	D	E
JAR 2000	1/8 - 1/4"	25	48	53	34
JAR3000	3/8"	35	53	53	40
JAR4000	1/2"	37,5	70	70	54
JAR4000	3/4"	40,5	70	75	54
JAR5000	1"	48	90	90	54

ESPECIFICAÇÕES

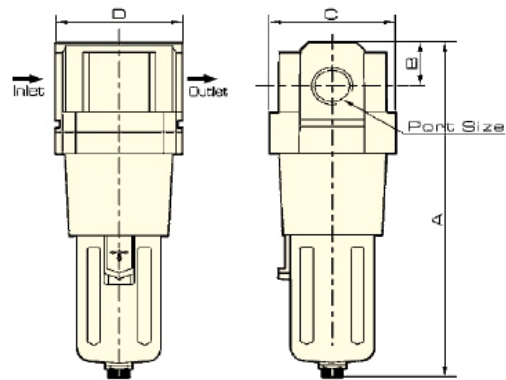
MODELO	JAR2000-01	JAR2000-02	JAR3000-03	JAR4000-04	JAR4000-06	JAR5000-10
	G 1/8"	G 1/4"	G 3/8"	G 1/2"	G 3/4"	G 1"
FLUIDO	AR					
PRESSÃO TRABALHO	0,05 ~ 1,0 MPa					
PRESSÃO DE RUPTURA	1,5 MPa					
TEMP. DE TRABALHO	5 ~ 60 °C					



JAF 2000 ~ 4000



JAF 5000

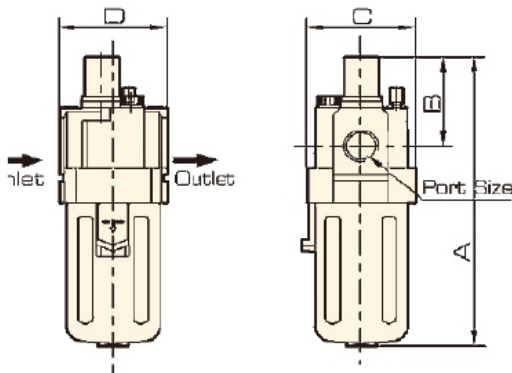


MODELO	ROSCA	A	B	C	D
JAF2000	1/8 - 1/4	97,5	11	40	40
JAF4000	3/8-1/2-3/4	168,5	18	70	70
JAF5000	3/4 - 1	247,5	24	90	90

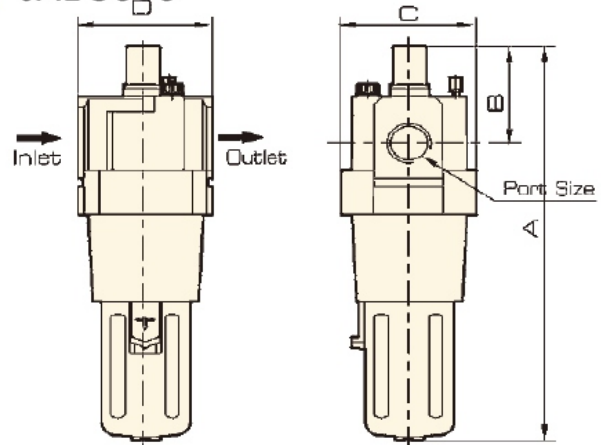
ESPECIFICAÇÕES						
MODELO	JAF2000-01	JAF2000-02	JAF3000-03	JAF4000-04	JAF5000-06	JAF5000-10
	G 1/8"	G 1/4"	G 3/8"	G 1/2"	G 3/4"	G 1"
FLUIDO	AR					
PODER FILTRANTE	25 µm					
PRESSÃO TRABALHO	0,05 ~ 1,0 MPa					
PRESSÃO DE RUPTURA	1,5 MPa					
TEMP. DE TRABALHO	5 ~ 60 °C					
DRENAGEM	Semi automática ou automática					



JAL (2000-4000)



JAL 5000



MODELO	ROSCA	A	B	C	D
JAL2000	1/8 - 1/4	122	38	40	40
JAL3000	3/8"	142	38	53	53
JAL4000	1/2 - 3/4	177	41	70	70
JAL5000	1"	254	45	90	90

ESPECIFICAÇÕES

MODELO	JAL2000-01	JAL2000-02	JAL3000-03	JAL4000-04	JAL4000-06	JAL5000-10
	G 1/8"	G 1/4"	G 3/8"	G 1/2"	G 3/4"	G 1"
FLUIDO	AR					
PRESSÃO TRABALHO	0,05 ~ 1,0 MPa					
PRESSÃO RUPTURA	1,5 MPa					
TEMP. DE TRABALHO	5 ~ 60 °C					
LUBRIFICANTE	ISO VG 32					



JAW (1500-2000)

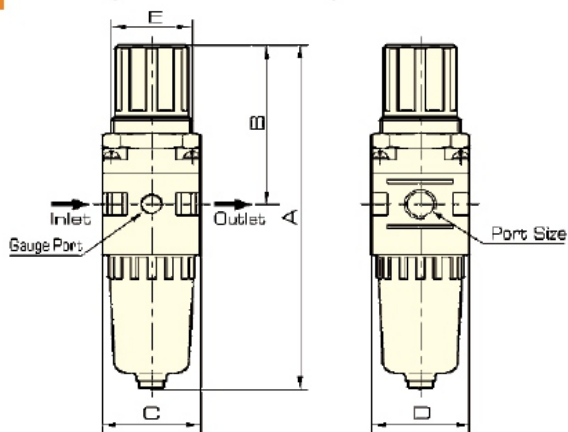


JAW (3000-4000)

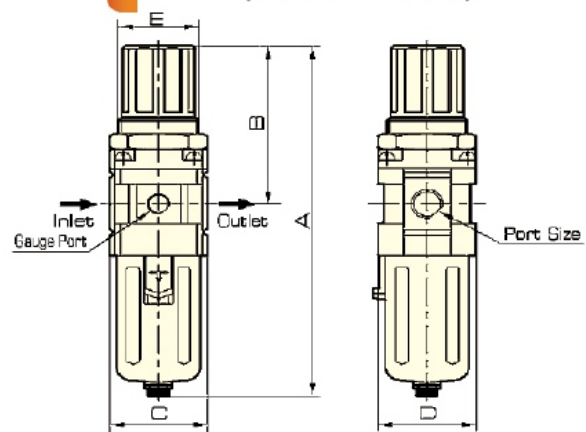


JAW 5000

JAW (1500 - 2000)



JAW (3000 - 5000)



MODELO	ROSCA	A	B	C	D	E
JAW2000	1/8 - 1/4	164,5	78	40	40	34
JAW3000	3/8"	211	92,5	53	53	40
JAW4000	3/4 - 1/2	262	112	70	70	54
JAW5000	1"	338	116	90	90	54

ESPECIFICAÇÕES						
MODELO	JAW2000-01	JAW2000-02	JAW3000-03	JAW4000-04	JAW4000-06	JAW5000-10
	G 1/8"	G 1/4"	G 3/8"	G 1/2"	G 3/4"	G 1"
FLUIDO	AR					
PODER FILTRANTE	25 µm					
PRESSÃO TRABALHO	0,05 ~ 1,0 MPa					
PRESSÃO RUPTURA	1,5 MPa					
TEMP. DE TRABALHO	5 ~ 60 °C					
DRENAGEM	Semi automática ou automática					



JAC 2010

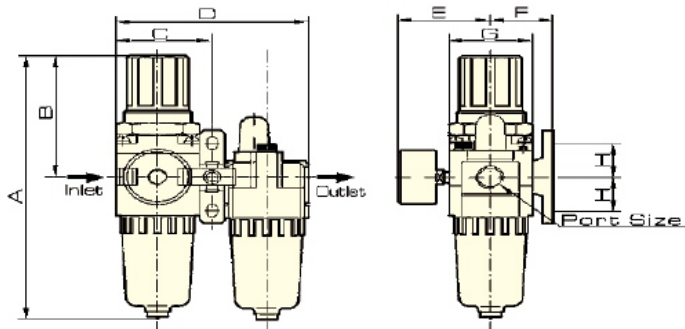


JAC 4010

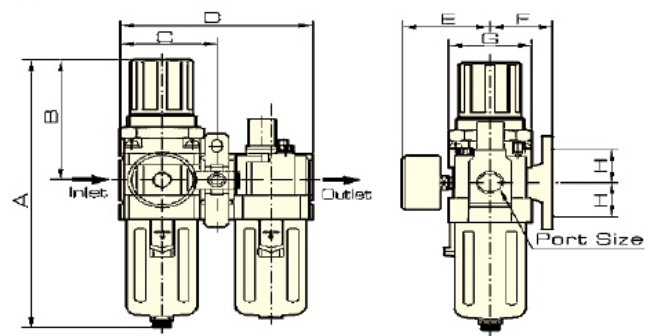


JAC 5010

JAC 2010



JAC 4010 ~ JAC 5010



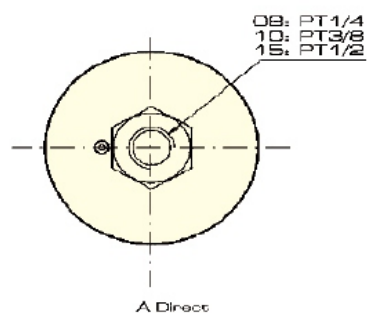
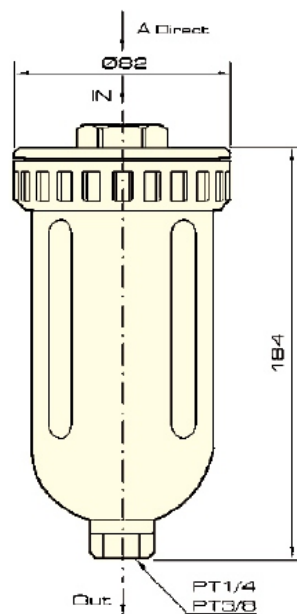
MODELO	A	B	C	D	E	F	G	H
JAC2010	164,5	78	45	90	56,8	30	40	24
JAC4010	262	112	77	154	70,5	50	70	40
JAC5010	338	116	97,5	195	75,5	69,8	90	50

ESPECIFICAÇÕES

MODELO	JAC2010-01	JAC2010-02	JAC4010-03	JAC4010-04	JAC5010-06	JAC5010-10
	G 1/8"	G 1/4"	G 3/8"	G 1/2"	G 3/4"	G 1"
FLUIDO	AR					
PODER FILTRANTE	25 µm					
PRESSÃO TRABALHO	0,05 ~ 1,0 MPa					
PRESSÃO RUPTURA	1,5 MPa					
TEMP. DE TRABALHO	5 ~ 60 °C					
LUBRIFICANTE	ISO VG 32					
DRENAGEM	Semi automática ou automática					



JAD



ESPECIFICAÇÕES

MODELO	AD 400-08	AD 400-10	AD 400-15
FLUIDO	AR		
ENTRADA	1/4"	3/8"	1/2"
SAÍDA	1/4"	1/4"	3/8"
PRESSÃO TRABALHO	0,05 ~ 1,0 MPa		
PRESSÃO RUPTURA	1,5 MPa		
TEMP. DE TRABALHO	5 ~ 60 °C		